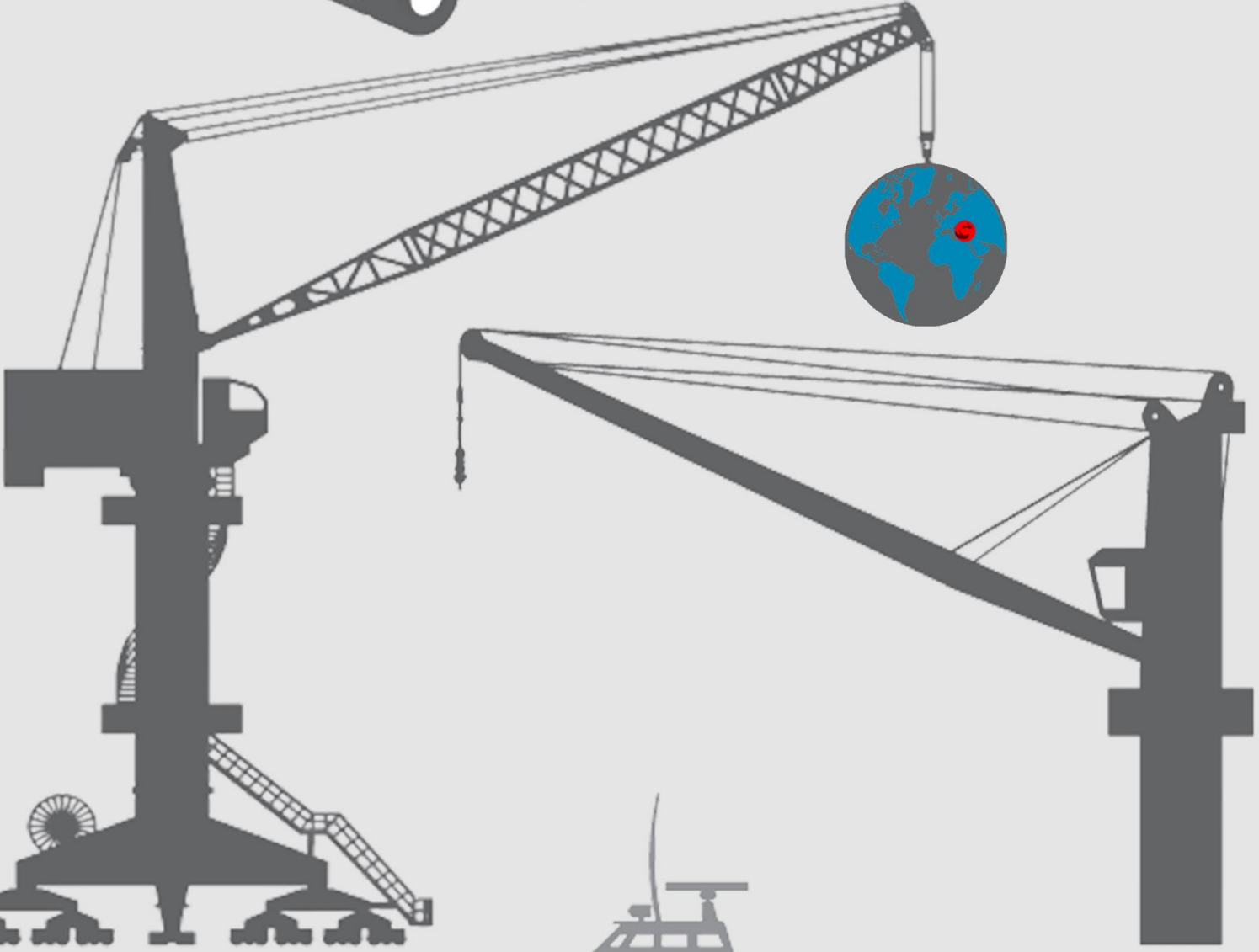
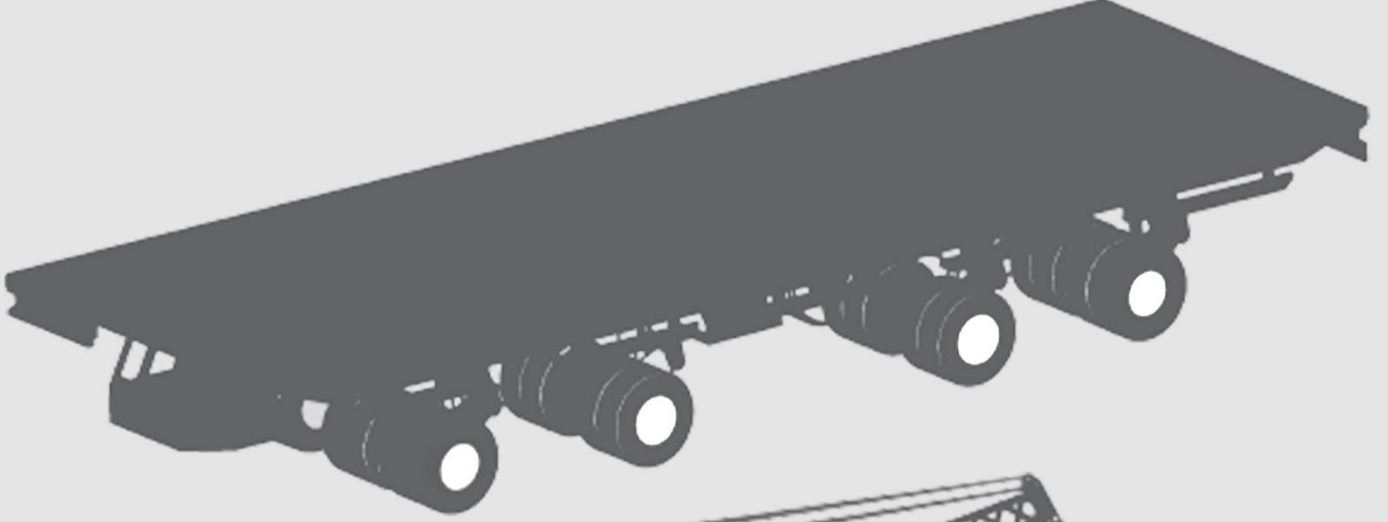


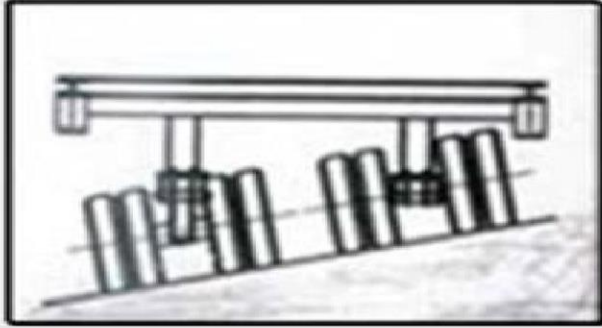
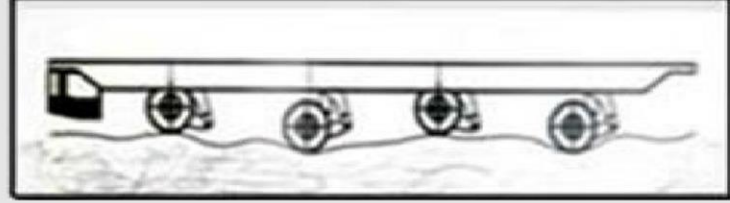
ACTA

ACTA MAKİNE İMALAT SAN. A.Ş.

YENİLİKÇİ MÜHENDİSLİK
ÇÖZÜMLERİ

INNOVATIVE ENGINEERING
SOLUTIONS





TEKNİK ÖZELLİKLER-TECHNICAL SPECIFICATIONS											
Model	ACTA 60.2.1 TT	ACTA 120.4.2 TT	ACTA 160.6.2 TT	ACTA 190.6.2 TT	ACTA 260.8.3 TT	ACTA 320.10.3 TT	ACTA 390.12.4 TT	ACTA 450.14.4 TT	ACTA 520.16.4 TT	ACTA 590.18.5 TT	ACTA 1190.36.10 TT
Yükleme Kapasitesi (kg) Loading Capacity (kg)	60.000	124.000	160.000	192.000	260.000	325.000	389.000	457.000	526.000	596.000	1.190.000
Boş Ağırlık (kg) Light Weight (kg)	16.000	28.000	32.000	36.000	44.000	55.000	67.000	75.000	82.000	88.000	172.000
Aks Başına Düşen Ağırlık (kg) Weight Per Axle (kg)	38.000	38.000	38.000	38.000	38.000	38.000	38.000	38.000	38.000	38.000	38.000
Aks Sayısı Number of Axles	2	4	6	6	8	10	12	14	16	18	36
Çekijli Aks Sayısı Number of Driven Axles	1	2	2	2	3	3	4	4	4	5	10
Çekme Kuvveti (kN) Pulling Force (kN)	80	170	180	180	270	270	360	428	428	535	1070
Maksimum Tırmanma Kabiliyeti Maximum Climbing Ability	6,00 %	8,00 %	5,00 %	4,50 %	5,00 %	4,00 %	4,50 %	4,00 %	4,00 %	4,50 %	4,50 %
Platform Ebadı (m) Platform Size (m)	6,0x3,0	10,0x5,0	13,0x5,0	13,0x5,0	15,0x5,0	15,0x6,0	18,5x6,0	21,0x6,0	18,5x8,0	18,5x8,0	23,0x10,0
Platform Yüksekliği (mm) Platform Height (mm)	1.550+700	1.550+700	1.550+700	1.550+700	1.550+700	1.550+700	1.550+700	1.550+700	1.550+700	1.550+700	1.550+700

Ölçü ve özellikler yol gösterici olup geliştirme ve değiştirme hakkımız saklıdır.
Dimensions and specifications are indicative and development and we reserve the right to change.

YACHT TRANSPORTER



**1500 TON'A KADAR
TAŞIMA KAPASİTESİ**

**CARRYING CAPACITY
UP TO 1500 TON**



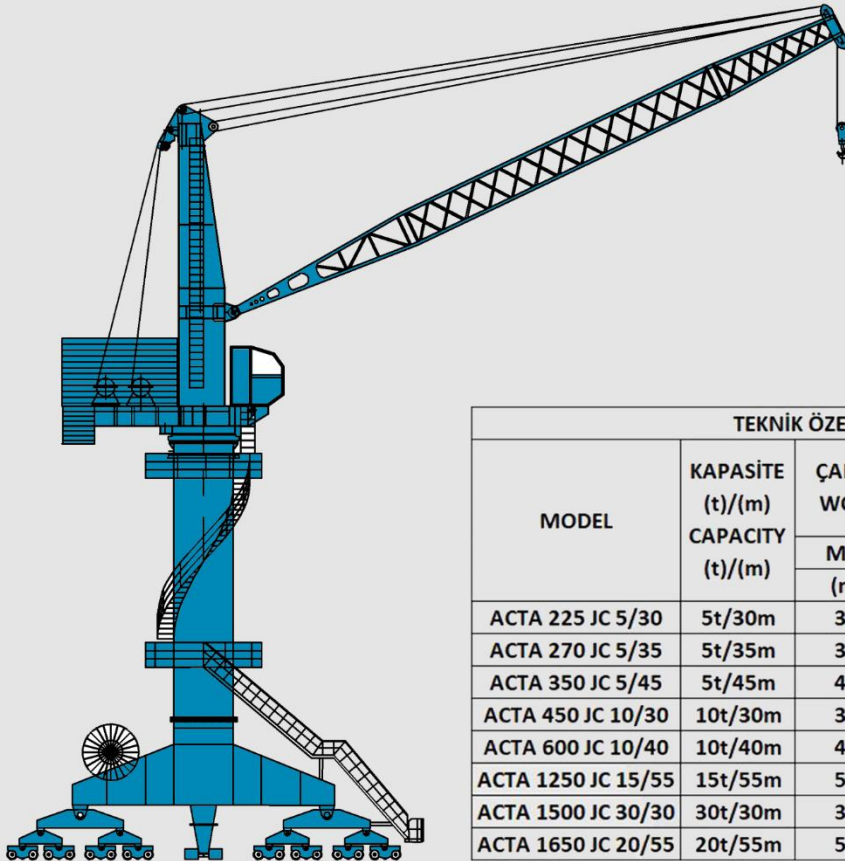


TEKNİK ÖZELLİKLER - TECHNICAL SPECIFICATIONS																
MODEL	20/4	30/4	35/4	45/4	63/4	80/4	100/4	150/4	200/8	260/8	320/8	400/8	500/8	650/16	800/16	
KAPASİTE CAPACITY	TON	20	30	35	45	63	80	100	150	200	260	320	400	500	650	800
İÇ GENİŞLİK INSIDE WIDTH	mm	5160	5480	5820	6150	6450	7250	8050	9200	9800	10400	11000	11800	12500	13800	15000
İÇ YÜKSEKLİK INSIDE HEIGHT	mm	5600	5900	6200	6500	6800	7600	8600	9400	9900	10600	11500	12200	13000	14000	15000
MAKSİMUM YÜK OVERAL HEIGHT	mm	6200	6600	6900	7250	7550	8700	9600	10300	11000	11700	12800	13500	14500	15600	16700
TEKERLER ARASI MESAFE WHEEL BASE	mm	5450	5750	6050	6300	6700	7850	9050	9800	10200	10650	11400	12500	13250	14200	16300
HAVUZ GENİŞLİĞİ DOCK WIDTH	mm	5250	5600	5900	6200	6500	7600	8100	9250	9800	10400	11000	11800	12500	13800	15000
YÜRÜME HIZI TRAVEL SPEEDS	m/dk	67	54	54	54	47	40	54	40	40	40	40	35	35	30	30
KALDIRMA HIZI (YÜKLÜ) LIFT SPEED FULL LOAD		4,9	4,7	4,6	2,6	2,5	2,5	2,26	2,1	2	1,8	1,8	1,5	1,5	1,25	1,25
KALDIRMA HIZI (YARI YÜKLÜ) LIFT SPEED HALF LOAD	OPSİYONAL	OPSİYONAL	OPSİYONAL	4,8	4,8	4,8	4,5	4	4	3,6	3,6	3	3	2,5	2,5	
MOTOR GÜCÜ HORSE POWER	HP	65	95	95	95	95	130	150	230	270	270	300	300	370	450	450
TIRMANMA EĞİMİ GRADABILITY	%	3	3	3	3	3	3	3	3	3	3	3	3	3	3	3
LAS. ÖLÇÜSÜ/ADET TYRE SIZE		46*16*4	46*16*4	49*17*4	52*20,5*4	52*20,5*4	26,5*25*4	26,5*29*4	24*35*4	36,5*29*8	26,5*29*8	24*35*8	27*49*8	26,5*29*16	26,5*29*16	27*49*16
YALAŞIK AĞIRLIK SHIPPING WEIGHT	kg	11000	15000	15700	20150	21200	30400	45500	65500	75000	85000	100000	120000	140000	160000	185000

Ölçü ve özellikler yol gösterici olup geliştirme ve değiştirme hakkımız saklıdır.

Dimensions and specifications are indicative and development and we reserve the right to change.

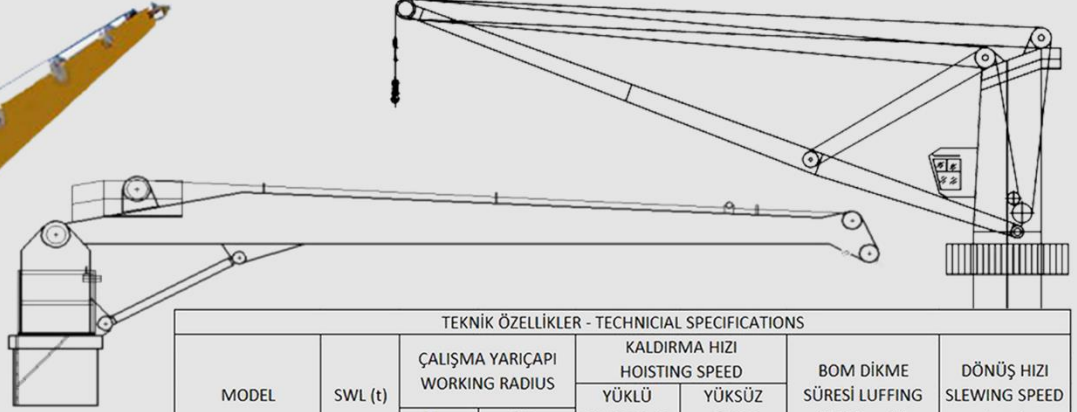
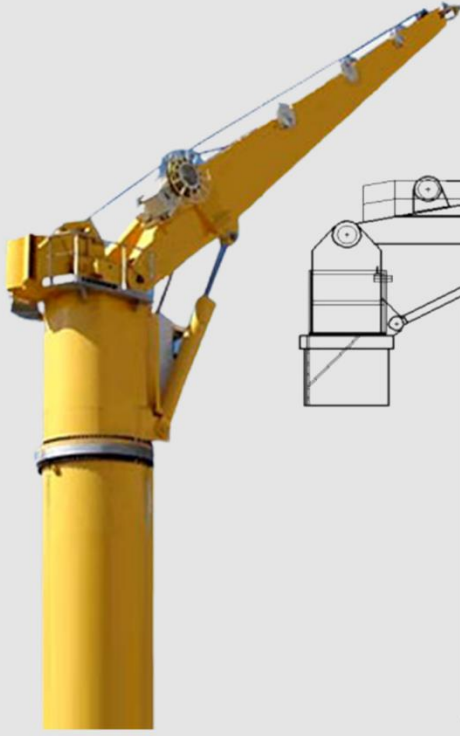
JIB CRANE



TEKNİK ÖZELLİKLER - TECHNICAL SPECIFICATIONS						
MODEL	KAPASİTE (t)/(m) CAPACITY (t)/(m)	ÇALIŞMA YARIÇAPI WORKING RADIUS		KALDIRMA HIZI HOISTING SPEED		DÖNÜŞ HIZI SLEWING SPEED (rpm)
		Max (m)	Min (m)	YÜKLÜ HOOK LOAD (m/min)	YÜKSÜZ EMPTY HOOK	
ACTA 270 JC 5/35	5t/35m	35	6	0-8	0-16	0-1
ACTA 350 JC 5/45	5t/45m	45	6	0-8	0-16	0-1
ACTA 450 JC 10/30	10t/30m	30	6	0-8	0-16	0-1
ACTA 600 JC 10/40	10t/40m	40	6	0-8	0-16	0-1
ACTA 1250 JC 15/55	15t/55m	55	8	0-8	0-16	0-0,8
ACTA 1500 JC 30/30	30t/30m	30	8	0-8	0-16	0-0,8
ACTA 1650 JC 20/55	20t/55m	55	8	0-8	0-16	0-0,8

Ölçü ve özellikler yol gösterici olup geliştirme ve değiştirme hakkımız saklıdır.

Dimensions and specifications are indicative and development and we reserve the right to change.



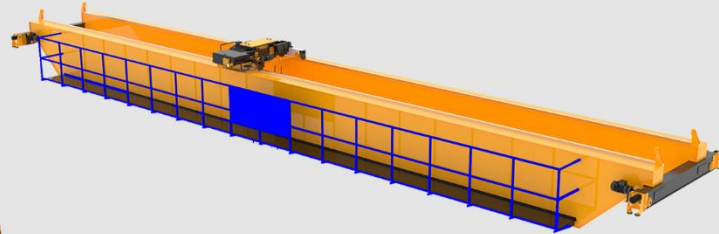
MODEL	SWL (t)	ÇALIŞMA YARIÇAP WORKING RADIUS		KALDIRMA HIZI HOISTING SPEED		BOM DİKME SÜRESİ LUFFING SPEED (s)	DÖNÜŞ HIZI SLEWING SPEED (rpm)
		Max (m)	Min (m)	YÜKLÜ	YÜKSÜZ		
				HOOK LOAD (m/min)	EMPTY HOOK		
ACTA GMV 20/20	20	20	3,9	10	20	95	0-0,7
ACTA GMV 20/25	20	25	4,6	10	20	100	0-0,5
ACTA GMV 20/26	20	26	4,6	10	20	100	0-0,5
ACTA GMV 20/30	20	30	5,2	10	20	100	0-0,5
ACTA GMV 25/26	25	26	4,9	10	20	100	0-0,6
ACTA GMV 25/30	25	30	5,2	10	20	60	0-0,8
ACTA GMV 30/30	30	30	5,2	10	20	60	0-1
ACTA GMV 30/35	30	35	5,8	10	20	100	0-1
ACTA GMV 40/30	40	30	5,2	10	20	100	0-1
ACTA GMV 50/30	50	30	5,2	10	20	100	0-1

Ölçü ve özellikler yol gösterici olup geliştirme ve değiştirme hakkımız saklıdır.
Dimensions and specifications are indicative and development and we reserve the right to change.

PORTAL - OVERHEAD CRANE



500 TON'A KADAR KALDIRMA KAPASİTESİ
LIFTING CAPACITY UP TO 500 TON



DOCK



300 TON'A KADAR TAŞIMA KAPASİTESİ
CARRYING CAPACITY UP TO 300 TON



ACTA

ACTA MAKİNE İMALAT SAN. A.Ş.



ACTA MAKİNE iş makinaları sektöründe dünya genelinde katma değeri yüksek, yenilikçi, güvenilir ve dünya kalite standartlarında ürünler ile firmalara değer katan çevre dostu iş makinaları üreten bir dünya markası olma yolunda emin adımlar ile ilerlemektedir. Dünya kalite standartlarımızda yaptığımız makineler ile garanti ve servis sonrası hizmetler ile yüzde yüz müşteri memnuniyeti ilkemizdir.

ACTA MAKİNE is worldwide in the construction equipment sector. with high added value, at their level, level and world quality standards environment-friendly construction machinery industries that add value to companies with their products is taking firm steps towards becoming a world brand. Guarantee with machines in our world quality standards and after-service services and hundred percent customer satisfaction is our principle.

ACTA



İLETİŞİM - CONTACT :

ACTA MAKİNE İMALAT SAN A.Ş.

**Hersek Mah. Sanayi Cad. No:11/1
Altınova/YALOVA**

**Tel : +90 549 438 22 51
e-mail : info@actamakine.com
web : www.actamakine.com**

